

HIDRAVLIČNA DVIGALA



**V NADALJEVANJU SO
PREDSTAVLJENI NEKATERI
MODELI.
NE NAJDETE USTREZNEGA -
V PONUDBI IMAMO TUDI VELIKO
DRUGIH MODELOV.
POKLIČITE 04 202 2097**





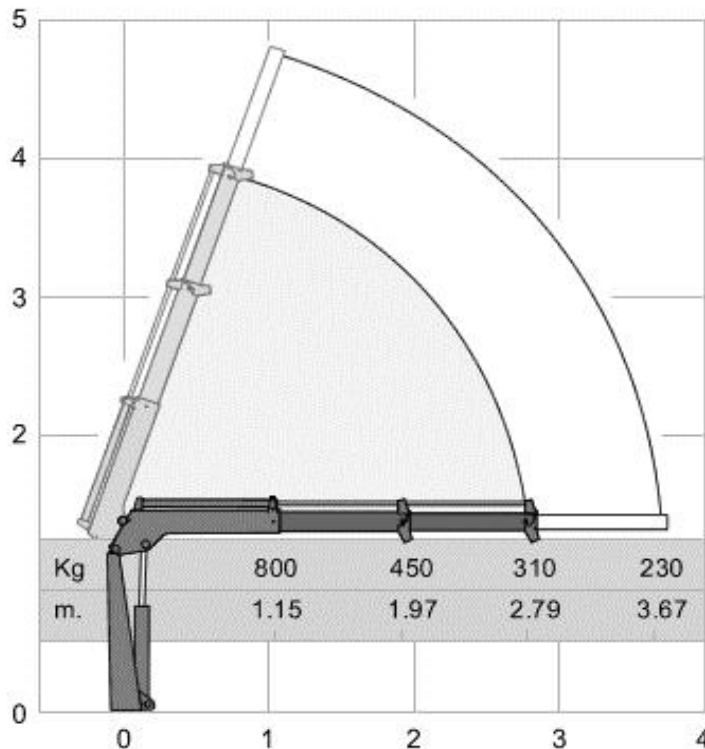
COMPANY
WITH QUALITY SYSTEM
CERTIFIED BY DNV
= ISO 9001/2000 =

model 601T2s:

3795 eur + 22 % ddv

V ceni komandne ročice v posebnem boksu za upravljanje dvigala.
Delovanje na odgon na vozilu.

Možna dodatna oprema: vitel, podporna noga. Cena je brez montaže na vozilo.
Možna naša montaža.



Dvigalu priloženo:
EU (CC) Certifikat; Navodila v slovenskem jeziku, Garancijski list.

Lastna teža: 175 kg; Delovno področje 180 barov. Potrebna elektrika 1,5 KW. kapaciteta tanka 17,5 l. Kot rotacije: 350 stopinj. Standard: B3 po EN 12999 (200.000 : ciklov dviga med servisnimi intervali), moment dviga 1/t.m; gibanje 1,7KNm

model 601T2s:

4295 eur + 22 % ddv

delovanje na 12 V elektriko vozila.

Tehnični in ostali podatki kot zgoraj.

Možna dodatna oprema:

- vitel
- ročna podporna noga

Cena je brez montaže na vozilo.
Možna naša montaža.



Montaža dvigala: fiksna ali s hitro snemalno bazo.



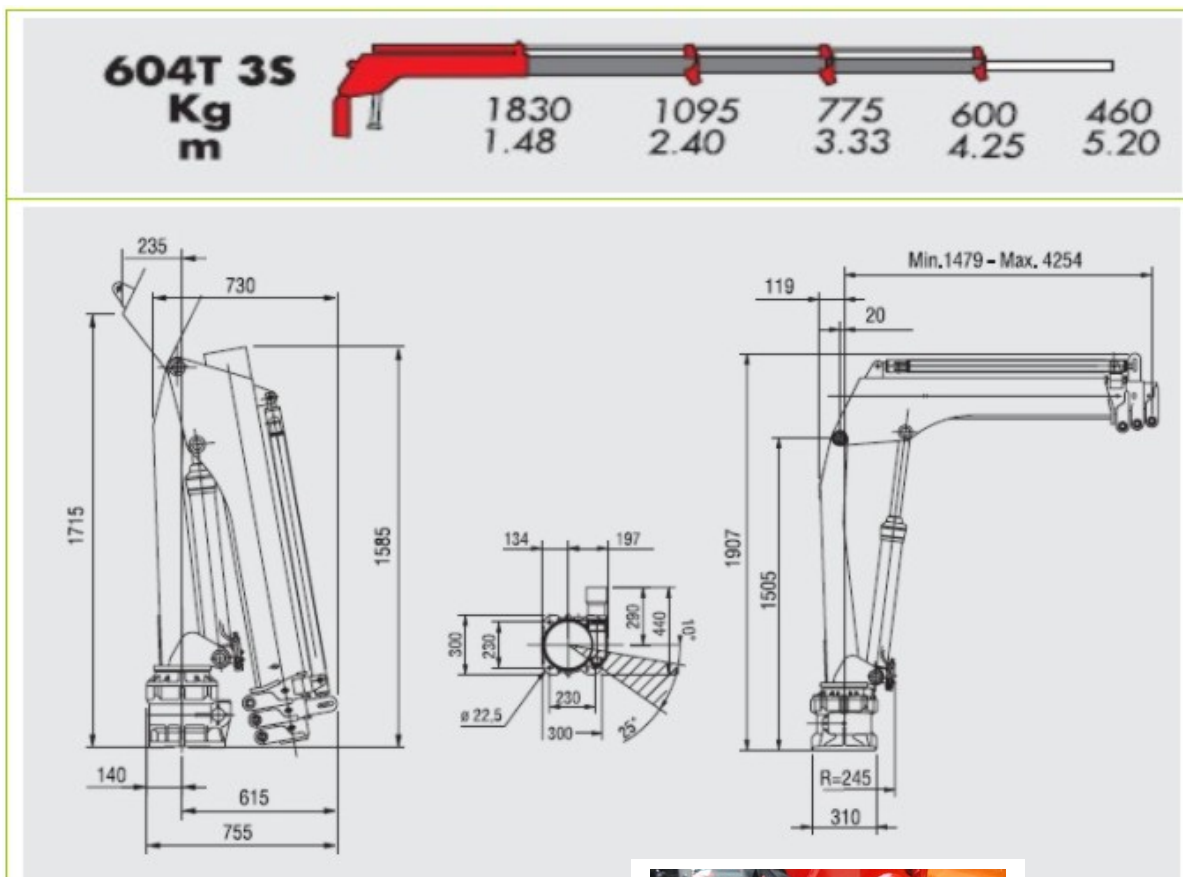
HIDRAVLIČNO DVIGALO

CENA: **4.990,00** + 22 % DDV (pogon na odgon vozila)

CENA: **5.480,00** + 22 % DDV (12 V pogon)

COMPANY
WITH QUALITY SYSTEM
CERTIFIED BY DNV
= ISO 9001/2000 =

Model 604 T 3S: Na 5,2 m dvig 460 kg.



← Hidravlično dvigalo

→ Ročice za upravljanje v posebnem zaščitenem box-u



Pogon: Elektro pogon 12 V ali pogon dvigala na črpalko/odgon na vozilu.

Kavelj in limitator momenta v ceni.

CE izjava, slovenska navodila (93 strani).

Cena brez montaže, (možna naša montaža).

Garancija za dvigalo splošna 12 in na konstrukcijo 36 mesecev

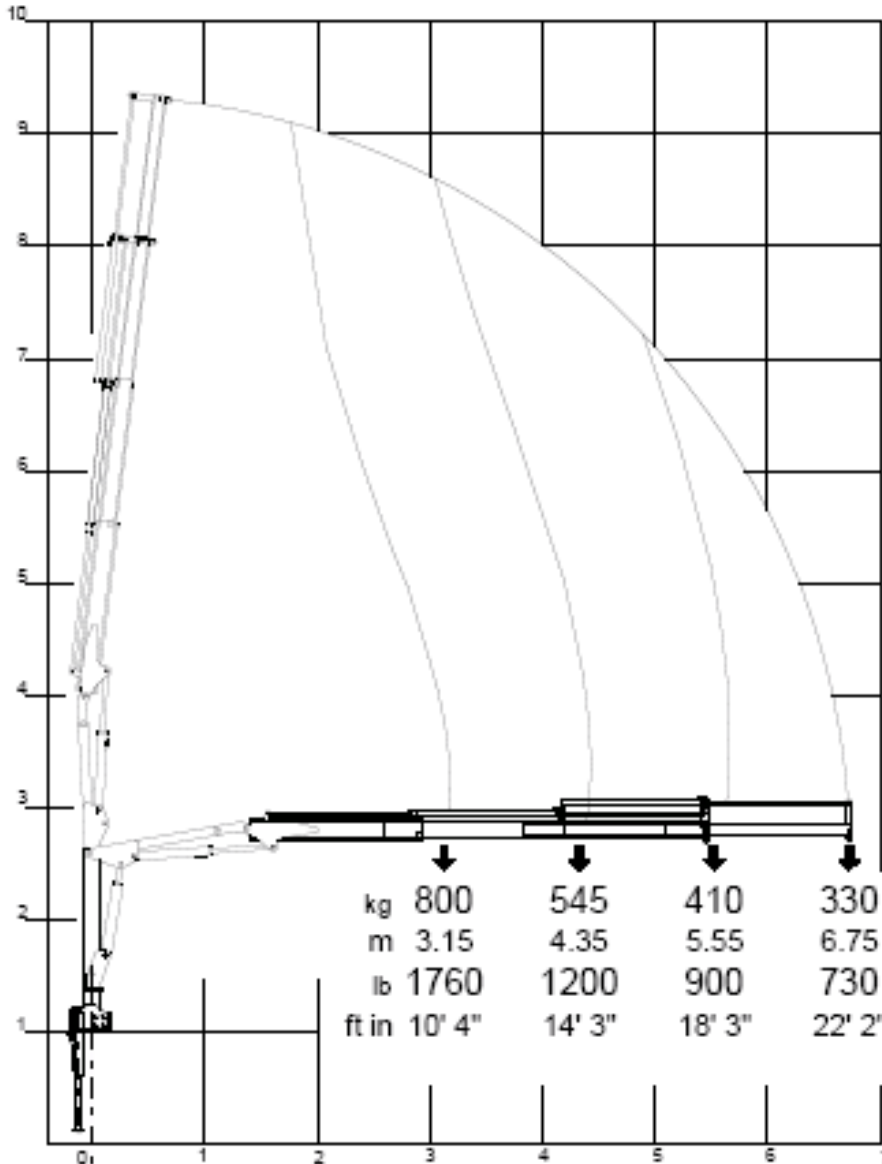
Pogon: : pogon dvigala na črpalko /odgon montiran na vozilu ali preko generatorja pogona.

Dodatno, po želji: montaža dvigala, stabilizator, generator pogona benzin/nafta; rezervar, različni priključki, npr. klešče, grabilec. V osnovni opremljenosti je že priložen kavelj, kljuka 2000-2500 kg.

Nekateri ostali tehnični podatki: lastna teža dvigala 323 kg; največji doseg v višino do 6,8 m in v globino do 3 m; dvigni moment 2,8 tm; rotacijski kot 350 stopinj; delovni pritisk 160 Bar; stop-varnostno stikalo za takojšnje ustavitve, prosta komandna ročica za upravljanje priključka (npr. (1) kiper prikolica: dvig spuščanje kesona prikolice; npr. (2) klešče ali grabilec: ročica dol: odprte, gor: zaprte;....).

CENA: 5.590,00 + 22 % DDV

**COMPANY
WITH QUALITY SYSTEM
CERTIFIED BY DNV
=ISO 9001/2000=**



Model 103 / 3S

lastna teža dvigala: 405 kg
 največji doseg v višino do 9,3 m (na 4 m dvig cca 8 m v višino)
največji dvig: na 6,75 m 330 kg; na 3,15 m dvig 800 kg
dvižni moment 3,2 tm;
rotacijski kot 370 stopinj;
delovni pritisk 205 Bar;
 stop-varnostno stikalo za takojšno ustavitev, prosta komandna ročica za upravljanje priključka (npr. klešče ali grabilec, vitel: ročica dol: odprte, gor: zaprte;....).

Kavelj in limitator momenta v ceni. CE izjava, slovenska navodila (preko 90 strani). Cena brez montaže (možna naša montaža). Garancija za dvigalo splošna 12 in na konstrukcijo 36 mesecev.

Pogon dvigala na črpalko /odgon montiran na vozilu ali preko generatorja pogona.

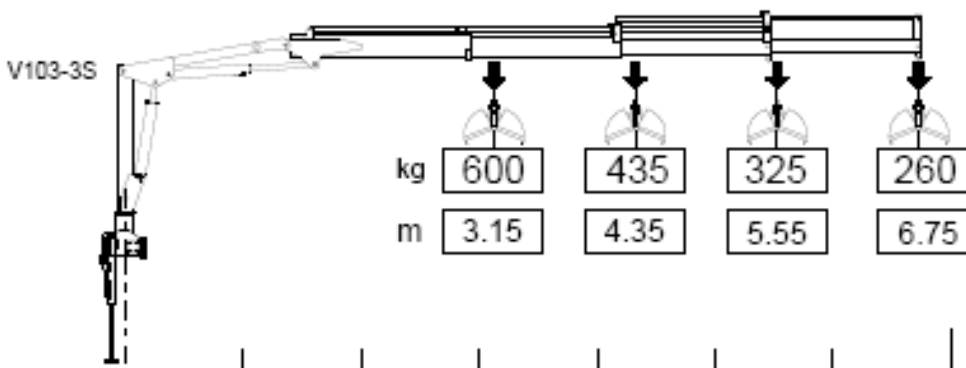
**ZA 33 % LAŽJI OD
KONKURENCE IN 12 %
MOČNEJŠI.**



Doplačilo:

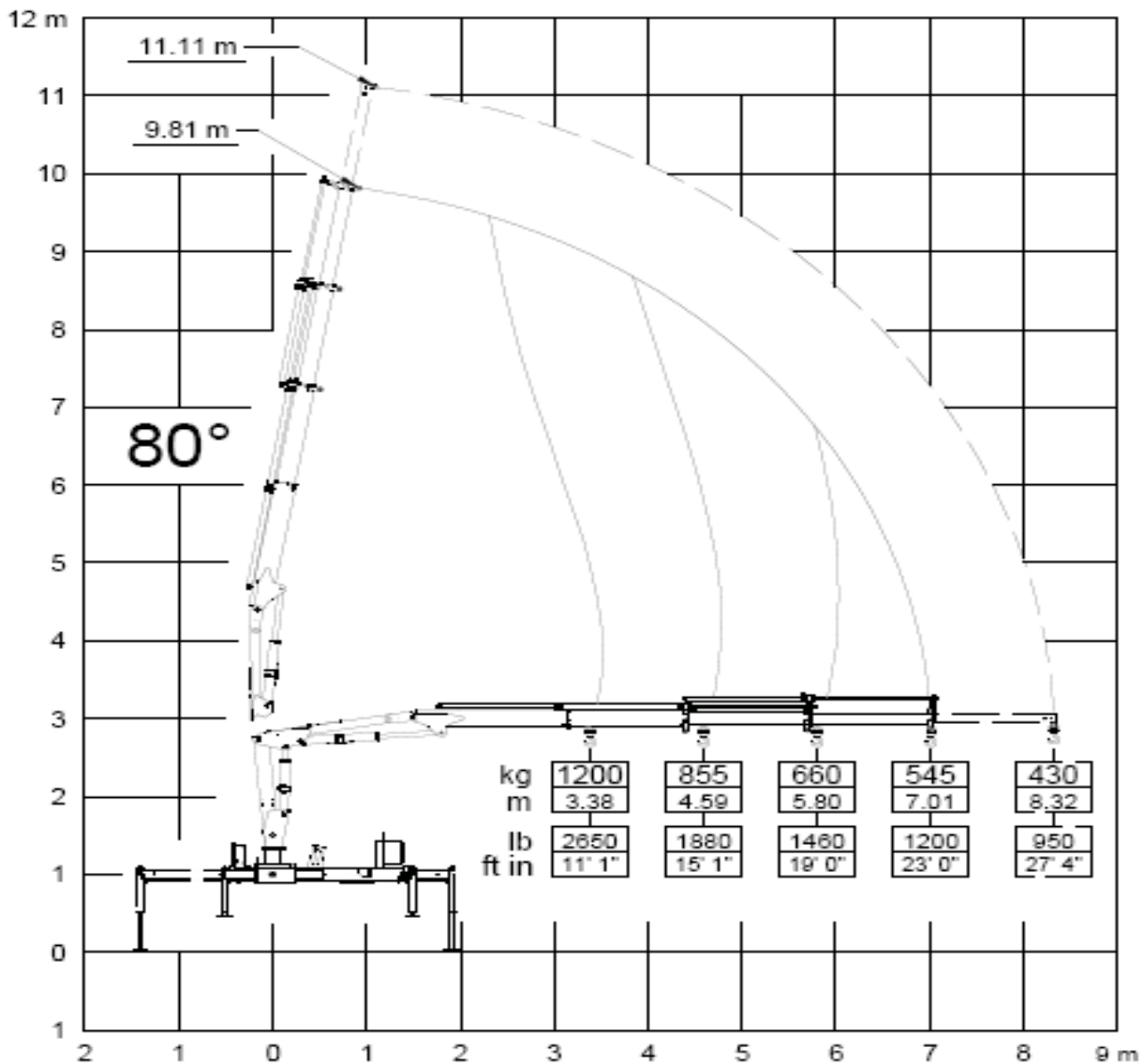
KLEŠČE: max 70 KG
 (Lastna teža klešč)
 Max pritisk: 200 bar

Hidravlični vitel:
 Max 300 kg /6,75 m

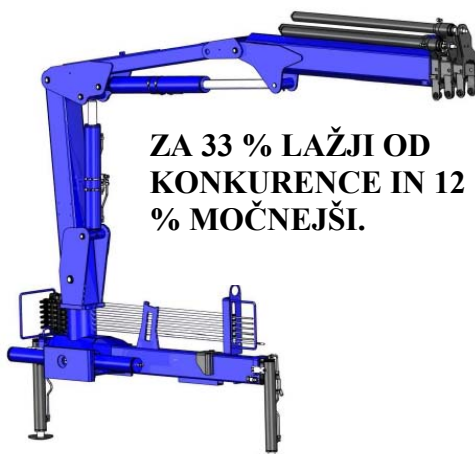


CENA: 7.900,00 + 22 % DDV

COMPANY
WITH QUALITY SYSTEM
CERTIFIED BY DNV
=ISO 9001/2000=



MODEL 105/3S



**ZA 33 % LAŽJI OD
KONKURENCE IN 12
% MOČNEJŠI.**

lastna teža: 725 kg

največji doseg v višino do 11m (na 3 m dvig cca 9,5 m v višino)

največji dvig: na 8,32 m 430 kg; na 3,38 m dvig 1200 kg

dvižni moment 4,3 tm;

rotacijski kot 380 stopinj;

delovni pritisk 270 Bar;

stop-varnostno stikalo za takojšno ustavitvev, prosta komandna ročica za upravljanje priključka npr. klešče ali grabilec, vitel: ročica dol: odprte, gor: zaprte;....).

Slovenska navodila (preko 90 strani). Cena brez montaže (možna naša montaža). Garancija za dvigalo splošna 12 in na konstrukcijo 36 mesecev.

Pogon dvigala na črpalko /odgon montiran na vozilu ali preko generatorja pogona.

